

2023年度

オンラインで開催します



# 金属屋根講座のご案内

主催：一般社団法人日本金属屋根協会 [www.kinzoku-yane.or.jp](http://www.kinzoku-yane.or.jp)

## 『風と金属屋根 - 改訂3版 -』について解説します。

今年度は、『風と金属屋根 - 改訂3版 -』の解説を中心とした講習を行います。受講者には計算ソフト『屋根を調べる』の2024年版を配布します。これ以外に下記の説明も予定しております。

- ① 木質梁（集成材）におけるタイトフレームの確認試験
- ② かん合立平ぶきの耐風圧性試験（木造・鉄骨造）
- ③ 折板屋根カバー工法での接合部確認試験



## 『風と金属屋根 - 改訂3版 -』

2000年以降台風の大型化が顕著となり、とりわけ2018年の台風21号、2019年の台風15号は、数カ所で50m/sを超える瞬間最大風速を記録したほか、降雨についても激しさをましています。

このような気象環境の変化に対応するため、『風と金属屋根』の内容を刷新した第3版を発行し、風・雨に対する金属製屋根・外壁の安全性をより高めていく資料として活用されるよう以下の内容を掲載しています。



- 風に関する一般的知識と風荷重基準の解説
- 風荷重の算出と強度確認
- 被害の実例と風に対する納め方
- 風と雨仕舞、維持保全と施工保証
- 調査報告や実験報告などの参考資料

加えて最近木質系建築物での折板屋根の採用が増加していることから本年、国土交通省国土技術政策総合研究所がとりまとめた「集成材架構に適用する折板ぶき屋根の設計法（案）」並びに協会が実施した「集成材梁+タイトフレーム強度試験」も収録しています。

### オンライン講習の開催期間

今年度の講習会はオンラインで開催します。

講習は2024年3月1日（金）～2024年3月31日（日）の間、いつでも受講できます。

受講の方法は、テキストを送付する際に同封する「受講のご案内」でお知らせします。

### 受講料ならびにお支払い方法

- ① 受講料（含む テキスト代） 16,000円（非課税）  
テキスト『風と金属屋根・第3版』が不要な方 12,000円（非課税）  
既にテキストをお持ちで新たに必要としない方は、申込書の「不要」欄にチェックを入れて下さい。
- ② 受講料は下記の口座にお振込み下さい。講習会を受講されない場合、受講料は原則として返却いたしません。  
※振込口座：三菱UFJ銀行 日本橋中央支店 普通預金 0161693  
口座名：（一社）日本金属屋根協会

### お申込みの方法

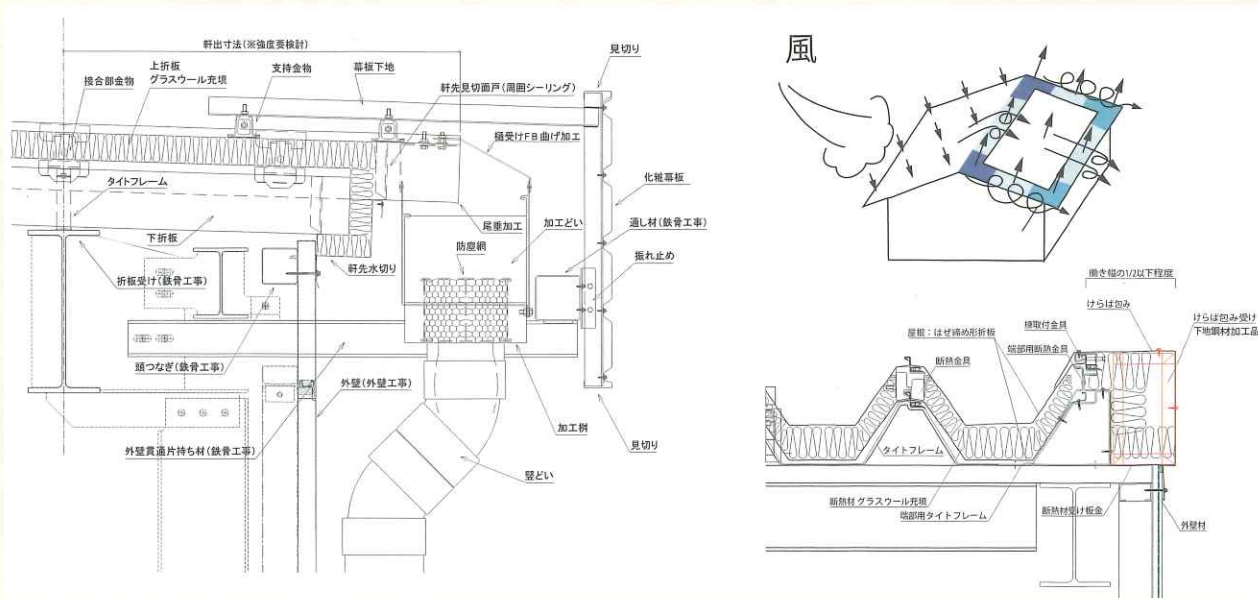
- ① FAXでのお申込み 03-3639-8932  
裏面の申込書に所要事項をご記入の上、そのまま事務局あてにFAXして下さい。
- ② オンラインでのお申込み [www.kinzoku-yane.or.jp](http://www.kinzoku-yane.or.jp)  
受付期間中、当協会ホームページより手続きできます。
- ③ 受付期間 2024年2月1日（木）～2024年2月29日（木）

### お問合せ先

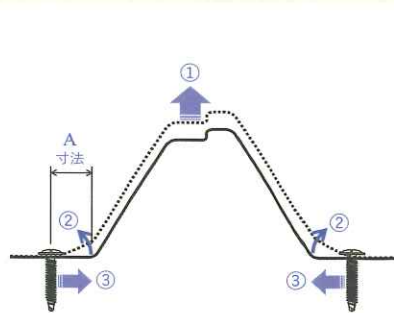
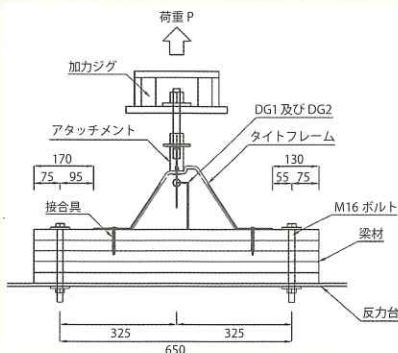
一般社団法人 日本金属屋根協会

〒103-0012 東京都中央区日本橋堀留町2-3-8 田源ビル9F TEL03(3639)8954 FAX03(3639)8932

● 風に対する納め方を屋根構法・部位ごとに掲載



● 折板の中・大規模木造建築物での設計法(案)と確認試験結果を掲載



● これまでに実施した各種の耐風圧性試験の結果も収録



重ね形折板の接合部耐力試験



角波の送風散水試験



唐草のつかみ込み耐力試験

金属屋根講座申込書

『風と金属屋根・第3版』 <input type="checkbox"/> 不要			
金属屋根工事技士の資格をお持ちですか？ どちらかに✓して下さい。 <input type="checkbox"/> 持っていない <input type="checkbox"/> 持っている → 認定番号をご記入下さい。( )			
お名前		会社名・部署	
ご住所	〒	TEL	FAX